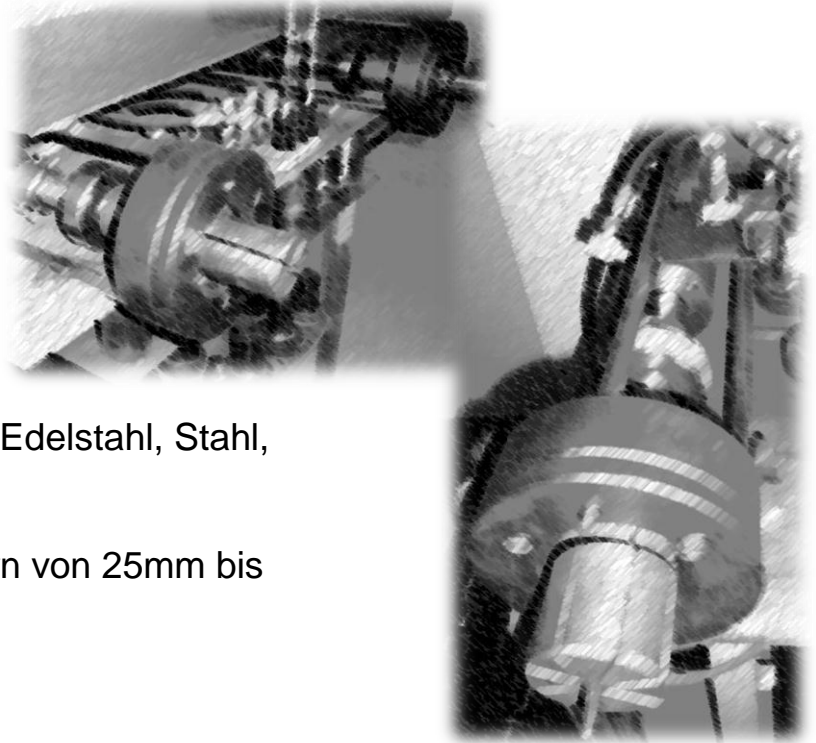


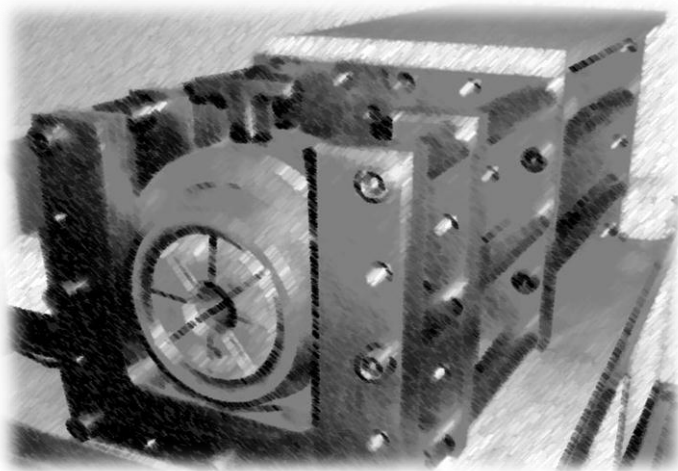
# Mechanisches Umformen von Metallbauteilen

Entwicklung von speziellen Maschinen für mechanische Umformung durch: Aufweiten und Einziehen



✓ Aufweitmaschinen:

- Zum Aufweiten von Edelstahl, Stahl, Aluminium, Inconel
- In den Durchmessern von 25mm bis 95mm.



✓ Einziehmaschinen:

- Zum Ziehen von Teilen aus von Edelstahl, Stahl, Aluminium, Inconel
- In den Durchmessern von 25mm bis 76mm.
- Ziehen von Trichter, Böden, Halter

Für weitere Informationen und detaillierte technischen Daten schreiben Sie uns bitte an:

[heinrich-isaak@t-online.de](mailto:heinrich-isaak@t-online.de)